
MARKTEKNISK UNDERSÖKNINGSRAPPORT (MUR)

NORA BO AB

Nora Torg, Danderyds kommun

UPPDRAGSNUMMER 241795900



2016-09-07

SWECO CIVIL AB
GEO FALUN/BORLÄNGE/GÄVLE

Innehållsförteckning

1	Uppdrag	1
2	Ändamål och syfte	1
3	Underlag för undersökningen	1
4	Styrande dokument	1
5	Geoteknisk kategori	2
6	Befintliga förhållanden	2
6.1	Topografi och ytbeskaffenhet	2
6.2	Befintliga konstruktioner	3
6.3	Jordlagerförhållanden	3
7	Positionering	4
8	Geotekniska fältundersökningar	4
8.1	Utförda fältförsök och provtagningar	4
8.2	Geohydrologiska förhållanden	5
8.3	Provhantering	5
8.4	Undersökningsperiod	5
8.5	Fältingenjörer	5
9	Geotekniska laboratorieundersökningar	5
10	Redovisning	5

1 Uppdrag

På uppdrag av Nora Bo AB har Sweco Civil AB utfört en geoteknisk undersökning för 4 st flerbostadshus vid Nora Torg i Danderyds kommun.

Föreliggande handling redovisar enbart utförda undersökningsresultat.

2 Ändamål och syfte

Undersökningen syftar till att bestämma de geotekniska och geohydrologiska förhållanden som underlag för val av grundläggningsmetod och dimensionering av geokonstruktioner för byggnaderna.

3 Underlag för undersökningen

Följande underlag har använts:

- Digital grundkarta: Noratorg_140327.dwg
- Illustrationsskisser som erhållits av Sweco Architects
- Platsbesök 2016-06-20.
- Ledningsunderlag har erhållits från ledningsägare.
- Jordartskarta, källa www.sgu.se
- Platsbesök 2016-06-20.

4 Styrande dokument

Denna rapport ansluter till SS-EN 1997-1 med tillhörande nationell bilaga.

Tabell 1. Planering och redovisning

<i>Moment</i>	<i>Standard eller annat styrande dokument</i>
Fältplanering	SS-EN 1997-2
Fältarbeten	Geoteknisk fälthandbok SGF Rapport 1:2013 samt SS-EN-ISO 22475-1, SS-EN-1997-1 och SS-EN 1997-2
Beteckningssystem	SGF/BGS beteckningssystem 2001:2 med kompletteringsblad 2013

Tabell 2. Fältundersökningar – sondering, in-situ

Undersökningsmetod	Standard eller annat styrande dokument
Slagsondering (Slb)	SGF Metodblad 2006-10-01 samt SGF Rapport 3:99
Viktsondering (Vim)	SIS-CEN ISO/TS 22476-10:2005 och SGF Rapport 3:99

Tabell 3. Fältundersökningar - provtagning

Undersökningsmetod	Standard eller annat styrande dokument
Störd provtagning med skruvborr (Skr)	SS-EN ISO 22475-1:2006 och SGF Rapport 3:99. Provtagningskategori B, kvalitetsklass 3-4

Tabell 4. Laboratorieundersökningar

Metod	Standard eller annat styrande dokument
Okulär klassificering	SS-EN ISO 14688-1 och 14688-2

Tabell 5. Hydrogeologiska undersökningar

Undersökningsmetod	Standard eller annat styrande dokument
Grundvattenrör (Rf)	SS-EN-ISO 22475-1:2006

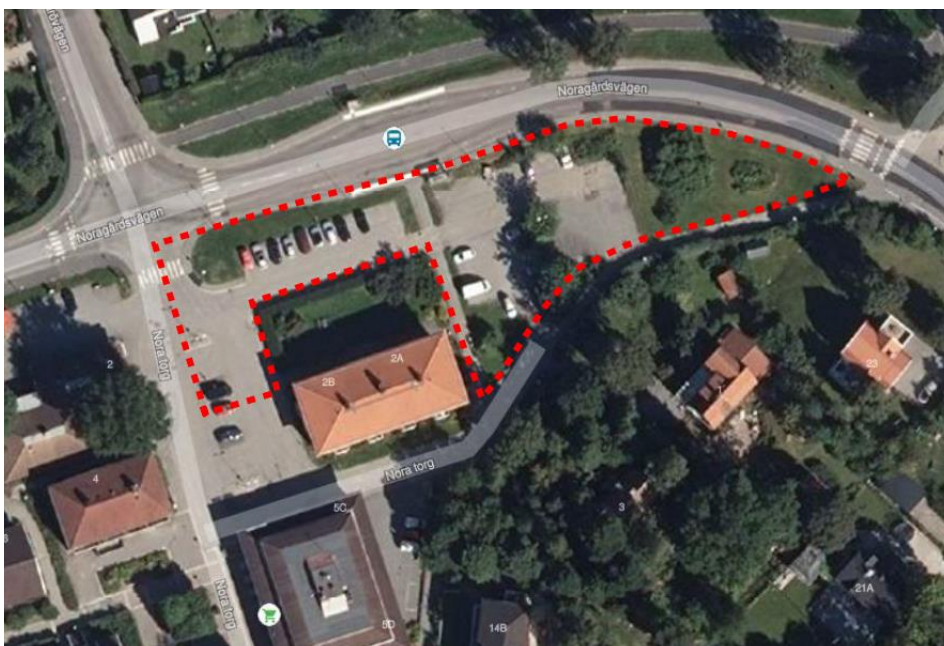
5 Geoteknisk kategori

Undersökningar har utförts i omfattning och typ med förutsättning att de geotekniska förutsättningarna för objektet och tillhörande arbeten omfattas av geoteknisk kategori 2 (GK2).

6 Befintliga förhållanden

6.1 Topografi och ytbeskaffenhet

Marken inom undersökningsområdet är tämligen plan och utgörs i huvudsak av hårdgjorda parkeringsytor och gräsbevuxen parkmark. Marknivåerna längs med den undersökta sträckan varierar mellan +6.0 och +6.9, se figur 1 nedan.



Figur 1. Flygfoto över aktuellt område, ungefärligt undersökningsområde är markerat med rött.

6.2 Befintliga konstruktioner

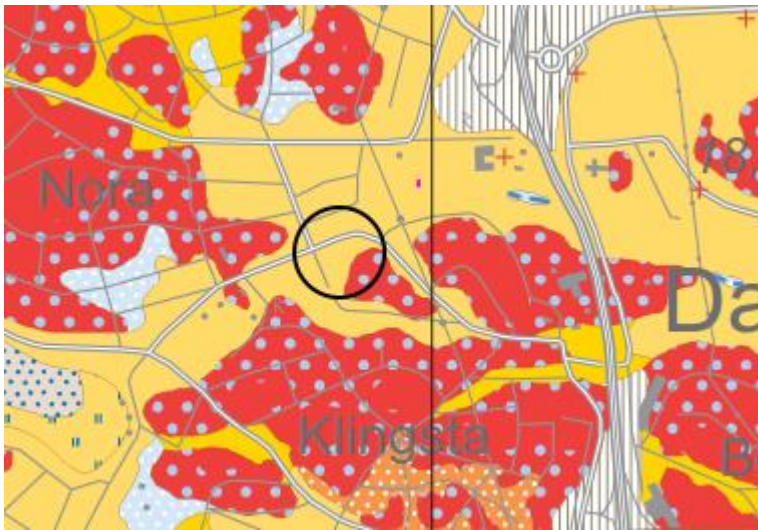
Närliggande befintlig byggnad har källare. Norr om området finns en gata med GC-väg.

Inom området finns el- och teleledningar, transformatorstation samt kablar för bredband. Ledningsägare E.ON., Skanova Geomatikk och Transit bredband.

Norrvatten har en huvudvattenledning, (diameter 800 mm), inom undersökningsområdet. Danderyds kommun har VA-ledningar inom området.

6.3 Jordlagerförhållanden

Jordlagerförhållanden inom det aktuella området består enligt SGU:s jordartskarta av postglacial lera (gul) och berg med tunna osammanhängande ytlager av morän (rött med blå prickar, se figur 2 nedan).



Figur 2. SGUs jordartskarta, källa www.sgu.se, © Sveriges geologiska undersökning. Markerat område utgör ungefärligt undersökningsområde.

7 Positionering

Utsättning och inmätning av borrhull har utförts av Oscar Kjellberg, Sweco Civil AB.

Koordinatsystem:

Plan: Sweref 99 18 00

Höjd: RH2000

8 Geotekniska fältundersökningar

8.1 Utförda fältförsök och provtagningar

Fältundersökningen har omfattat 16 stycken borrhål som omfattar följande metoder:

Tabell 6. Fältundersökningar

Metod	Förkortning	Antal
Motorslagssondering	Slb	11
Viktsondering	Vim	5
Skruvprovtagning	Skr	5
Grundvattenrör	Gvr	2

8.2 Geohydrologiska förhållanden

Tabell 7. Grundvattenavläsningar

Punkt	Marknivå	Avläst nivå	Djup under markyta
1602GW	+6.49	+3.08 (160816)	3.41m
		+2,94 (160904)	3.55m
1611GW	+6.31	+3.10 (160816)	3.21m
		+2,99 (160904)	3.32m

Vattennivån i en bergborrad brunn belägen inom området (se G01) loggades vid undersökningen (160816). Vattennivån låg ca 3.4 m under markytan vid brunnen.

8.3 Provhantering

Upptagna skruvprover har klassats okulärt i fält direkt vid provtagningen. Utvalda jordprover har tagits och paketerats i vattentäta plastpåsar vilka märkts med provpunktens namn, provtagningsdjup, projektnamn samt fältklassificering. Utvalda jordprover har analyserats på geotekniskt laboratorium.

8.4 Undersökningsperiod

Geotekniska fältarbeten utfördes 15-16 augusti 2016.

8.5 Fältingenjörer

Geotekniska fältarbeten har utförts under ledning av Oscar Kjellberg, Sweco Civil AB. Geotekniska fältarbeten är utförda med geoteknisk borrhandsvagn typ Geotech 604.

9 Geotekniska laboratorieundersökningar

Laboratorieundersökningar har utförts av Sweco Geolab, Stockholm.

Aktuella laboratorieundersökningar omfattar:

- 3 st rutinundersökning (vattenkvot och konflytgräns) av störda jordprover på lera
- 1 st okulär jordartsbenämning och bestämning av vattenkvot på morän.

10 Redovisning

Utförda undersökningar redovisas i bilaga och på ritningar enligt nedan.

Bilaga: Jordprovsanalys, daterad 2016-09-06.

Ritning	Innehåll	Skala	Datum
G01	Planritning	1:400 (A1)	2016-09-07
G02	Sektionsritningar A-A och B-B	1:200/1:100 (A1)	2016-09-07

Sweco Civil AB
Falun Geoteknik



Thomas Reblin
Handläggare



Björn Sjögren
Interngranskning

Jordprovsanalys

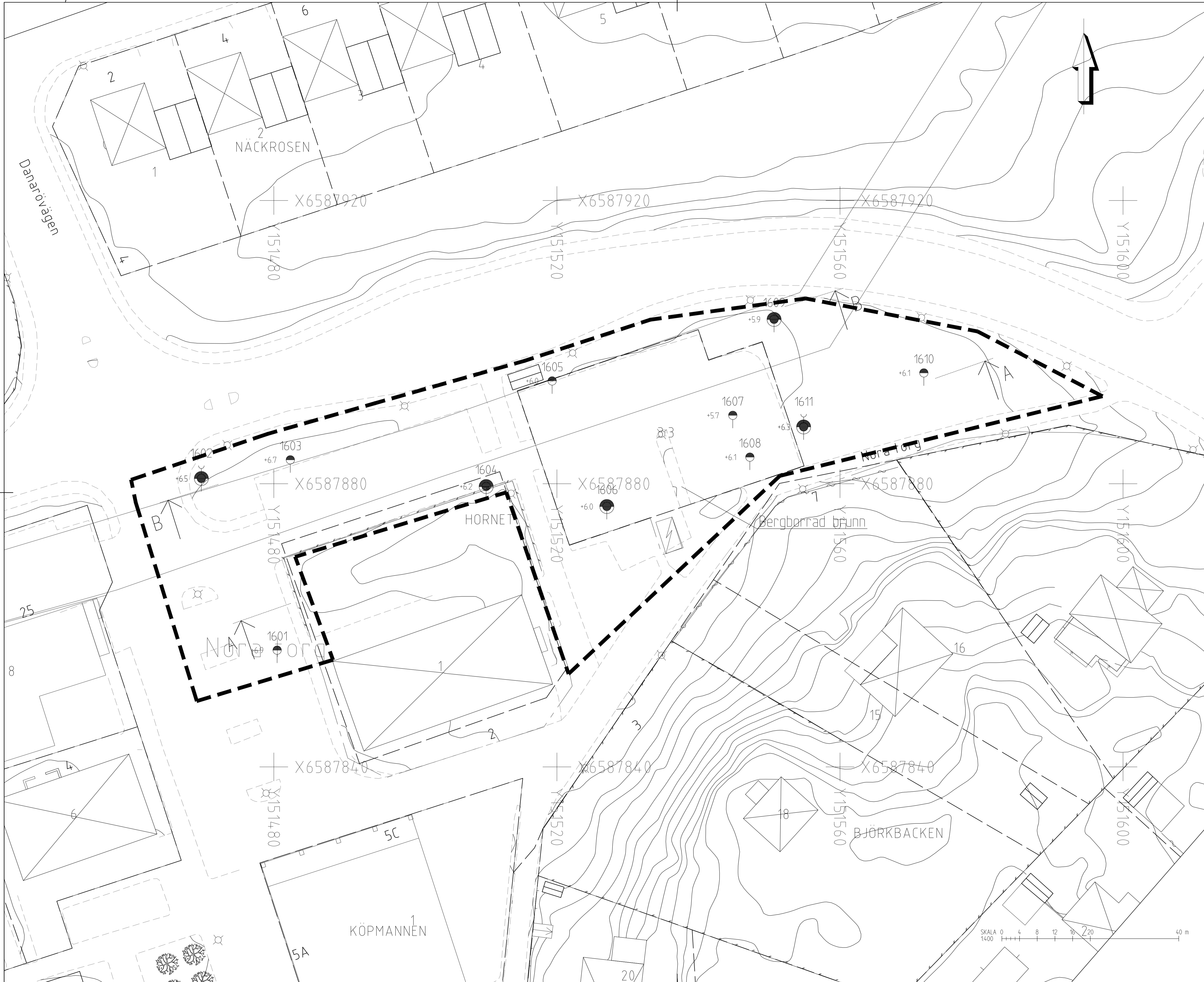
Projekt Nora Torg, Danderyd					
<i>Uppdragsnummer</i>		<i>Uppdragsgivare</i>		<i>Gransk./Tabell</i>	
2417959-000		SWECO Civil AB, Falun		<i>Löp-nr</i> 30656	
<i>Provtagningsdatum</i>		<i>Provtagningsredskap / Analysmetod</i>		<i>Datum/Sign</i> 2016-09-06	
2016-08-16		Skr		<i>Undersökningsdatum</i>	
				2016-09-06	

Borrhål/ Sektion	Djup [m]	Benämning/ (okulär jordartsklassning SS-EN ISO 14688-1+2) Jordartsförkortning (enl. IEG 2011-05-08)	Vatten kvot w [%]	Kon- flyt- gräns w_L [%]	Mtrl typ/ tjälf. klass¹⁾
1604	1.5-1.8	Brungrå varvig lera med enstaka tunna finsandsskikt, vCl (f _{sa})	39	52	4B/3
	1.8-2.4	Brungrå varvig lera med enstaka tunna finsandsskikt samt enstaka sand- och gruskorn, vCl (f _{sa})	59	66	4B/3
	2.4-3.0	Brungrå varvig lera med finsandsskikt, vCl f _{sa}	32	33	4B/3
	3.0-3.8	Gråbrun grusig sandig siltig morän, grsasiTi	8		3B/2

1) Klassning enl. AMA Anläggning 13

P:\2172\Uppdrag 2016\30656\{Skr 160906.xlsx}





TECKENFÖRKLARING PLAN

1601 ID-NR FÖR BORRHÅL
 +64.0 MÅRKHÖJD VID BORRHÅL
 - - - UNDERSÖKNINGSOMRÅDE

SONDERING OCH PROVTAGNING

- DYNAMISK SONDERING, TEX HEJARSONDERING
- STATISK SONDERING, TEX TRYCKSONDERING
- STÖRD PROVTAGNING AV JORD
- SONDERING TILL FÖRMODAD FAST BOTTEN
- GRUNDVATTENRÖR

KOORDINATSSYSTEM

SWEREF99 15 00
 HÖJD: RH2000

ANVÄND UTRUSTNING

BORRBANDVAGN
 GEOTECH 604D
 VIKTSONDERING (Vim)
 BORRSTÅL Ø22mm MED VRIDEN SPETS
 CPT-SONDERING (CPT)
 CPT2 ENLIGT SGF'S RAPPORT 1:93

HÄNVISNINGAR FÖR BETECKNINGAR

FÖR MER DETALJERAD FÖRKLARING HÄNVISAS TILL
 SGF/BGS BETECKNINGSSYSTEM PÅ www.sgf.net
 (Publikationer → SGF/BGS BETECKNINGSSYSTEM)

BET	ANT	ÄNDRINGEN AVSER	SIGN	DATUM

GEOTEKNISK UNDERSÖKNING

NORA BO AB



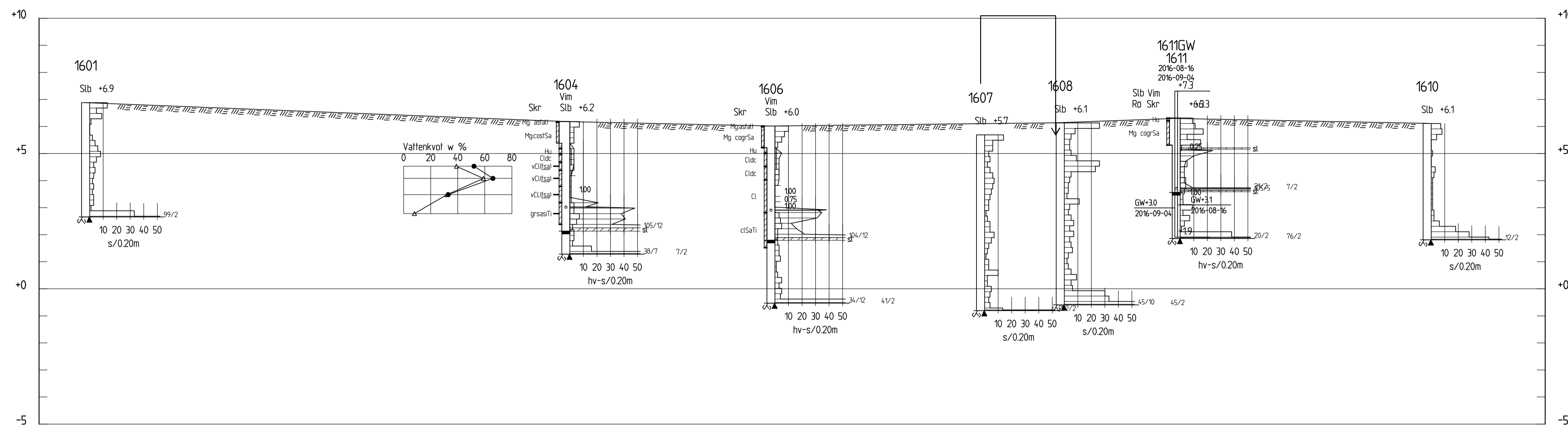
LUPPDRAG NR 24-17959000	RITAD AV T REBLIN	HANDLÄGGARE T REBLIN
DATUM 2016-09-07	GRANSKAD AV B SJÖGREN	

NORA TORG DANDERYD
 FLERFAMILJSHUS

PLAN	SKALA 1400 (A1)	NUMMER G 01	T BET
------	--------------------	----------------	-------

TECKENFÖRKLARING SEKTION

1601 ID-NR FÖR BORRHÅL
BENÄMNING FÖR BOTTEN



SEKTION A-A
H 1: 100 L 1: 200

STOPPKODER

- █ BLOCK ELLER BERG
- ▲ STEN ELLER BLOCK
- ▼ SONDERING AVSLUTAD UTAN ATT STOPP ERHÅLLITS
- ▬ SONDEN KAN EJ DRIVAS YTTRELLIGARE ENLIGT NORMAL FÖRFARANDE

FÖRKORTNINGAR AV JORDARTER

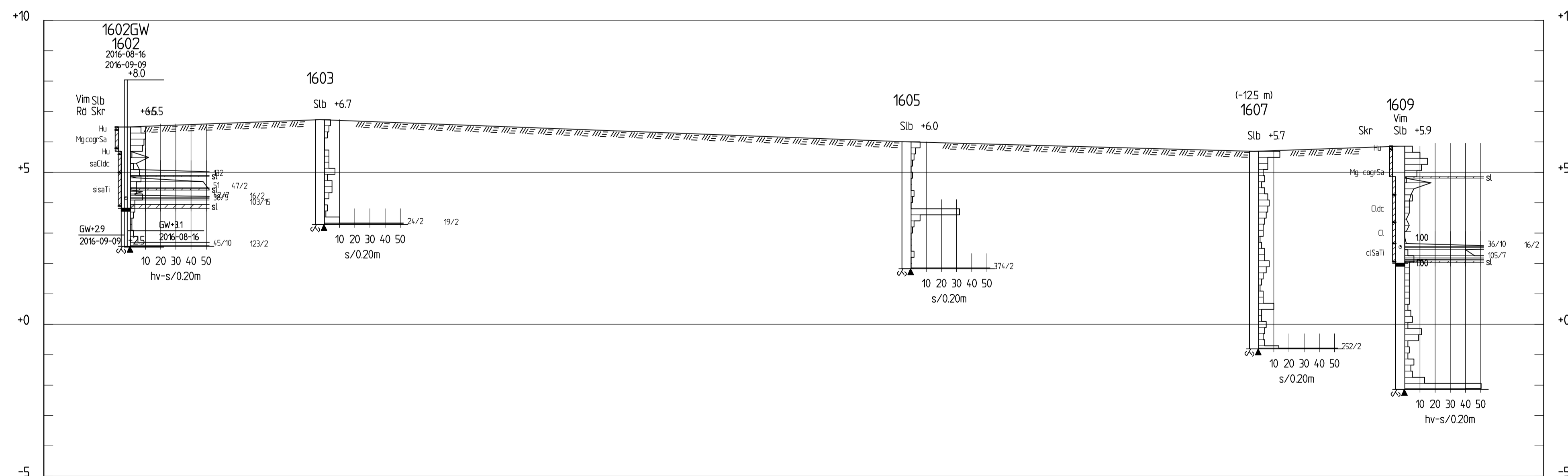
Le	LERA	Mn	MORÄN
Si	SILT	B	BERG
Sa	SAND	T	TORV
Gr	GRUS	Mu	MULLJORD

FÖRKORTNINGAR AV UNDERSÖKNINGSMETOD

Sib	MOTORSLAGSONDERING
Rå	GRUNDVATTENRÖR 1" MED FILTER
Vim	VIKTSONDERING
Skr	SKRUVPROVTAGNING

HÄNVISNINGAR FÖR BETECKNINGAR

FÖR MER DETALJERAD FÖRKLARING HÄNVISAS TILL SGF/BGS BETECKNINGSSYSTEM PÅ www.sgf.net (Publikationer → SGF/BGS BETECKNINGSSYSTEM)



SEKTION B-B
H 1: 100 L 1: 200

BET	ANT	RINDRINGEN AVSER	SIGN	DATUM
-----	-----	------------------	------	-------

GEOTEKNISK UNDERSÖKNING

NORA BO AB



LUPPDRAG NR 24-17959000	RITAD AV T REBLIN	HANDLÖSGÄRE T REBLIN
----------------------------	----------------------	-------------------------

DATUM 2016-09-07	GRANSKAD AV B SJÖGREN
---------------------	--------------------------

NORA TORG, DANDERYD
FLERFAMILJSHUS

SEKTION A-A -- B-B

SKALA	NUMMER	I BET
	G 02	