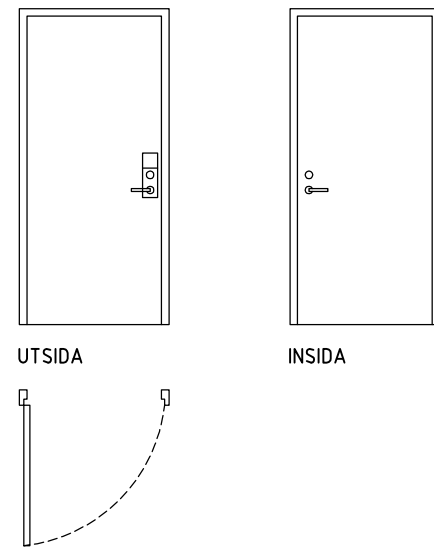


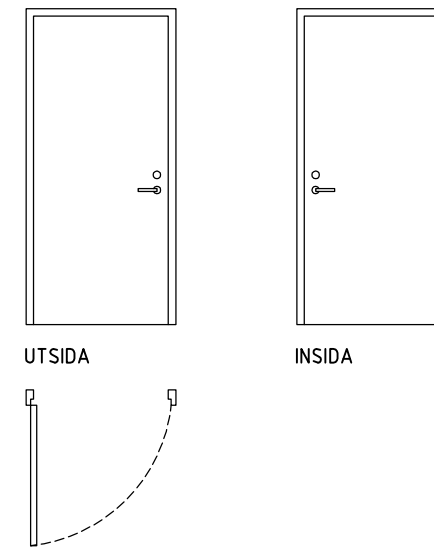
INVÄNDIGA DÖRRAR



7.2.1 Typdörr A

Används till exempelvis kontor och konferensrum

Littera	
Typ	Innerdörr i stål eller massivt trä
Höjd x bredd	
Antal	h/v
Ljudklass	
Brandklass	
Säkerhetsklass	
Karm	
Tröskel	
Kulör/ytskikt	
Övrigt	Kortlåsare
Bestagning	Daglås Låshus: Assa 310-50 Slutbleck: Assa 1264 Låscylinde: Assa 2401 Cylindertillbehör: Assa 256 Trycke: Assa 6696 Dörrstängare: Dorma TS 93 Karmöverföring: Abloy EA 281 (kanalisation till dörrbladslåsare)

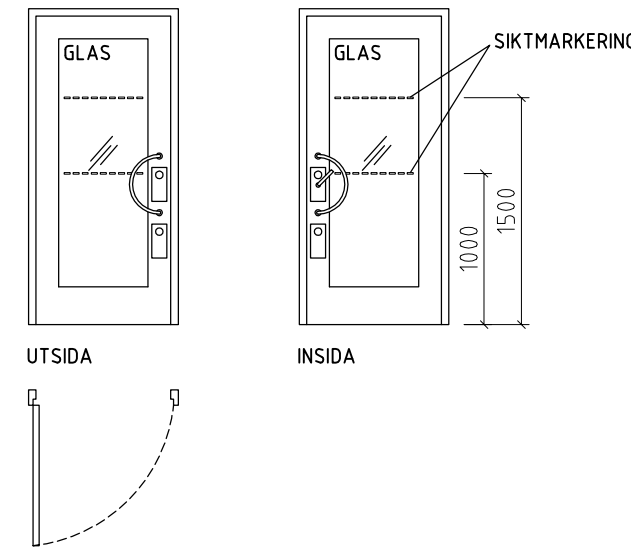


7.2.2 Typdörr B

Används till exempelvis drift- och teknikutrymmen samt server-/datorrum

Littera	
Typ	Innerdörr i stål eller massivt trä
Höjd x bredd	
Antal	h/v
Ljudklass	
Brandklass	
Säkerhetsklass	
Karm	
Tröskel	
Kulör/ytskikt	
Övrigt	Kortlåsare
Bestagning	Daglås Låshus: Abloy EL 580 (komplett satsförpackning) Slutbleck: Assa 1887 Låscylinde: Assa 2401 Cylindertillbehör: Assa 2356 Trycke: Assa 6696 Dörrstängare: Dorma TS 93 Karmöverföring: Abloy EA 281 (ingår i satsförpackning låshus)

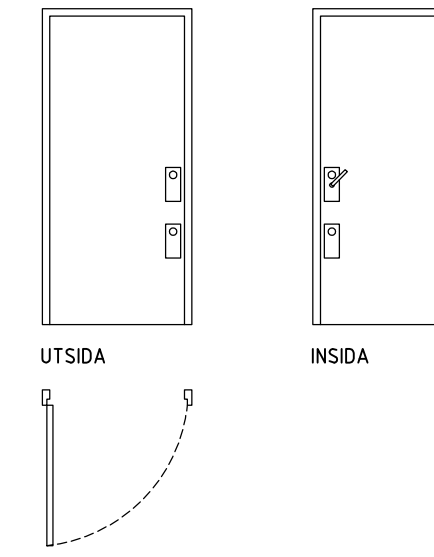
SKAL-/UTVÄNDIGA DÖRRAR



7.2.3 Typdörr C

Används till exempelvis skal och som entrédörr

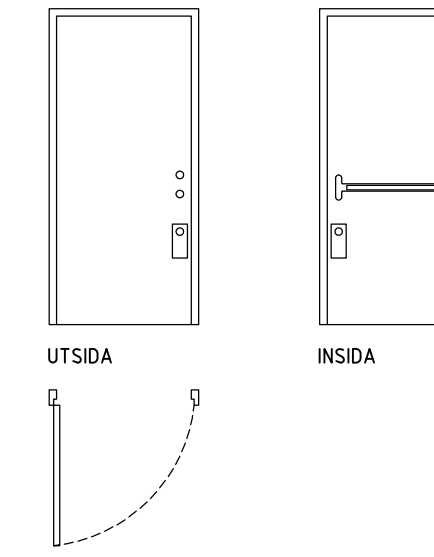
Littera	
Typ	Ytterdörr i rf stål
Höjd x bredd	
Antal	h/v
Ljudklass	
Brandklass	
Säkerhetsklass	SS-EN 1627 RC 3
U-värde	
Karm	
Tröskel	
Kulör/ytskikt	
Övrigt	Kortlåsare
Bestagning	Daglås Låshus: Assa 732-50 Elslutbleck: Steab step 60 (med montagestolpe anpassad till karm) Låscylinde: Assa 4402 Cylindertillbehör: Assa 18256 Utrymningsförlösare: Assa 1798 Nattlås Motorlås: Assa 811-50 (komplett satsförpackning) Styrenhet: Assa DAC-500R46 (ingår i satsförpackning motorlås) Slutbleck: Assa 1487 (ingår i satsförpackning motorlås) Låscylinde: Assa 4412 Cylindertillbehör: Assa 3212 Karmöverföring: Abloy EA 281 (ingår i satsförpackning motorlås) Övrigt Draghandtag: 1 par Båne bestag 1812 (är anpassad för Assa 179) Magnetkontakt: UTC DC 107 Vid dörrautomatik Dörrautomatik: Dorma ED 250 Säkerhetssensorer: 2st Prosecure Opti Safe (enligt SS-EN 16005) Karmöverföring: Abloy EA 281 (för säkerhetssensorer) Armbågskontakter: 2st Dorma AKD Vid dörrstängare Dörrstängare: Dorma TS 93



7.2.4 Typdörr D

Används som utrymningsdörr i skal

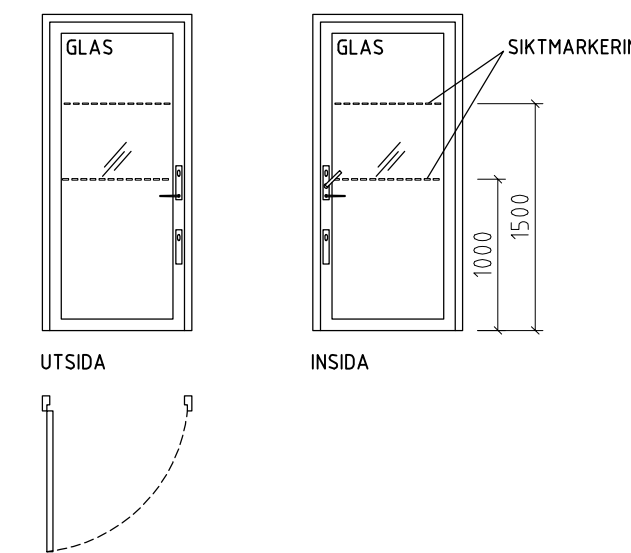
Littera	
Typ	Ytterdörr i stål
Höjd x bredd	
Antal	h/v
Ljudklass	
Brandklass	
Säkerhetsklass	SS-EN 1627 RC 3
U-värde	
Karm	
Tröskel	
Kulör/ytskikt	
Övrigt	
Bestagning	Daglås Låshus: Assa 732-50 Slutbleck: Assa 1487 Låscylinde: Assa 2402 Cylindertillbehör: Assa 18256 Utrymningsförlösare: Assa 1798 Nattlås Motorlås: Assa 811-50 (komplett satsförpackning) Styrenhet: Assa DAC-500R46 (ingår i satsförpackning motorlås) Slutbleck: Assa 1487 (ingår i satsförpackning motorlås) Låscylinde: Assa 4413 Cylindertillbehör: Assa 3212B Karmöverföring: Abloy EA 281 (ingår i satsförpackning motorlås) Övrigt Dörrstängare: Dorma TS 93 Magnetkontakt: UTC DC107



7.2.5 Typdörr E

Används som utrymningsdörr från samlingslokal i skal

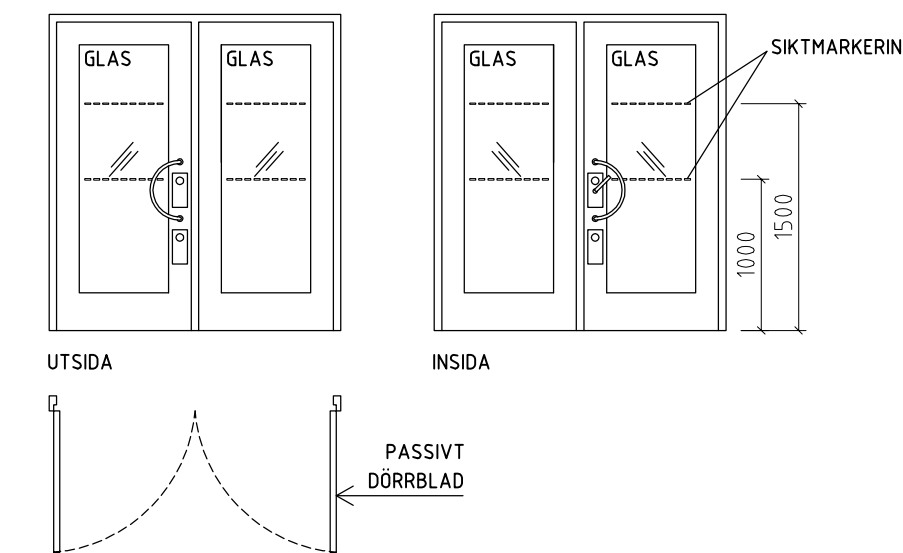
Littera	
Typ	Ytterdörr i stål
Höjd x bredd	
Antal	h/v
Ljudklass	
Brandklass	
Säkerhetsklass	SS-EN 1627 RC 3
U-värde	
Karm	
Tröskel	
Kulör/ytskikt	
Övrigt	
Bestagning	Daglås Låshus: Assa 762-50 Slutbleck: Assa 1487 Låscylinde: Assa 4425 Cylindertillbehör: Assa 3425 Utrymningsförlösare: Assa 1125 Nattlås Motorlås: Assa 811-50 (komplett satsförpackning) Styrenhet: Assa DAC-500R46 (ingår i satsförpackning motorlås) Slutbleck: Assa 1487 (ingår i satsförpackning motorlås) Låscylinde: Assa 4413 Cylindertillbehör: Assa 3212B Karmöverföring: Abloy EA 281 (ingår i satsförpackning motorlås) Övrigt Dörrstängare: Dorma TS 93 Magnetkontakt: UTC DC107



7.2.6 Typdörr F

Används som utrymningsdörr i skal mot tex uteplats

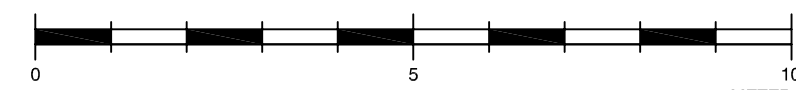
Littera	
Typ	Ytterdörr i rf stål
Höjd x bredd	
Antal	h/v
Ljudklass	
Brandklass	
Säkerhetsklass	SS-EN 1627 RC 3
U-värde	
Karm	
Tröskel	
Kulör/ytskikt	
Övrigt	
Bestagning	Daglås Låshus: Assa 710-35 Slutbleck: Assa 1487 Låscylinde: 2st Assa 2401 Utrymningsförlösare: Assa 179A S4 DC Nattlås Motorlås: Assa 811-35 (komplett satsförpackning) Styrenhet: Assa DAC-500R46 (ingår i satsförpackning motorlås) Slutbleck: Assa 1487 (ingår i satsförpackning motorlås) Låscylinde: Assa 4403 Cylindertillbehör: Assa 4759E SCD Karmöverföring: Abloy EA 281 (ingår i satsförpackning motorlås) Övrigt Dörrstängare: Dorma TS 93 Magnetkontakt: UTC DC107



7.2.7 Typdörr G

Används till exempelvis skal och som entrédörrar där större inlåt skall kunna ske

Littera	
Typ	Parytterdörr i rf stål
Höjd x bredd	
Antal	h/v
Ljudklass	
Brandklass	
Säkerhetsklass	SS-EN 1627 RC 3
U-värde	
Karm	
Tröskel	
Kulör/ytskikt	
Övrigt	Kortlåsare
Bestagning	Aktiv dörrblad: Se 7.2.3 Typdörr C Passivt dörrblad: Hävarmsmanöverrad manuell kantregel typ Assa 1396. Vid dörrblad över normalhöjd används en dubbelverkande hävarmsregel typ deJong för underlättad manövrering.



FÖRKLARINGAR

Alla mått i mm
h avser högerhängd dörr
v avser vänsterhängd dörr
rf avser rostfritt
KYM avser karmyttermått
FPM avser fritt passermått

FÖRESKRIFTER

Ritningen redovisar typdörrar A-G enligt Riktlinjer för säkerhetsinstallationer. Tomma rutor i tabell avser projektspecifika uppgifter och fylls på när typdörr appliceras på ett projekt.

Där typer/produkter är angivna gäller dessa eller likvärdiga.

Mått i uppställningar (höjd x bredd) avser KYM. Kontrollmått tas på plats innan tillverkning. Tillverkaren ansvarar för dimensionering och teknisk funktion samt att erforderlig stabilitet uppnås. Tillverkningsritningar skall granskas och godkännas av beställare och entreprenör innan tillverkning.

Dörrar skall vid leverans vara märkta enligt ritningens littera samt skylltas för brandbesiktning i förekommande fall.

Monterade dörrar skall uppfylla projektspecifikt angivna ljudkrav.

KANALISATION

Dörrar skall i förekommande fall förses med kanalisation som skall mynna i överkant dörr. Dold kanalisation skall utgöras av invändigt rör, i karm, med innerdiameter min. 20 mm.

Dörrar med tyngre dörrblad, över 55 kg, skall av tillgänglighetsskäl förses med kanalisation för automatisk dörröppnare.

GLAS

Personsäkert glas som är härdat och laminerat. Två- alt. treglas isolerruta. Totalt U-värde tillsammans med karm skall uppnå projektspecifikt angivet u-värde.

Siktmarkering på två nivåer enligt ritning.

FOG

Fogmaterial skall medge omglasning på plats samt ha en bevisad livslängd på minst 10 år under förekommande klimatförhållanden.

TÄTNING

Tätning mellan glas och karm utförs med EPDM-gummi eller likvärdigt och skall motsvara dörrrens projektspecifika ljudkrav.

TRÖSKEL

Tröskel skall vara körbar för rullstolsburna.

HÄNVISNINGAR

Dokumentet Riktlinjer för säkerhetsinstallationer (Version 009. Senast ändrad 2014-09-18)

BET	ANT	ÄNDRING AVISER	SEN	DATUM
-----	-----	----------------	-----	-------

PRELIMINÄRHANDLING



OBJEKT NR	BYGGNADS NR	PROJEKT NR	PROJEKTLEDARE
X A	LLP	ARKITEKTKONTOR AB	J. KARLSFELDT
K	KONSTRUKTÖR		
V	VVS-PROJEKTÖR		
E	EL-PROJEKTÖR		
B	BRAND-PROJEKTÖR		
M	MARK-PROJEKTÖR		
L	LANDSKAPSARKITEKT		

UPPRAG NR	RITAD/KONSTR AV	HANDLÄGGARE
2014-11-19	MP	MP
DATUM	ANSVARE	DISCIPLIN
2014-11-19	MP	A - ARKITEKT

PLAN: - DEL: -
TYPDÖRRAR
FÖRTECKNINGSRITNING

SKALA	RITNINGSNUMMER	BET.
1:50/100 (A1/A3)	A-4.2.5-010	