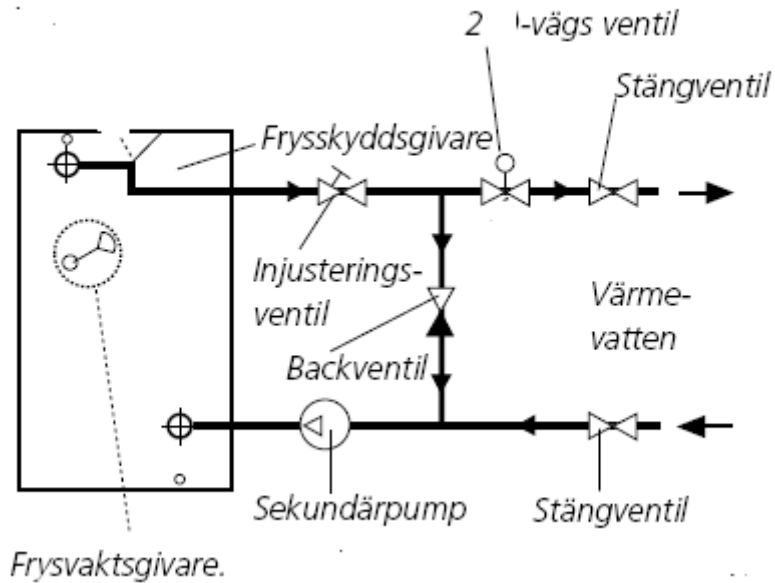


Luftvärmare – varmvatten



Luftbehandlingsaggregat utförs med 2-vägs ventil med variabelt flöde i primärkretsen och konstant flöde i sekundärkretsen.
Cirkulationspumpen ska vara A-klassade .
Tryckreglerande med fast tryck.