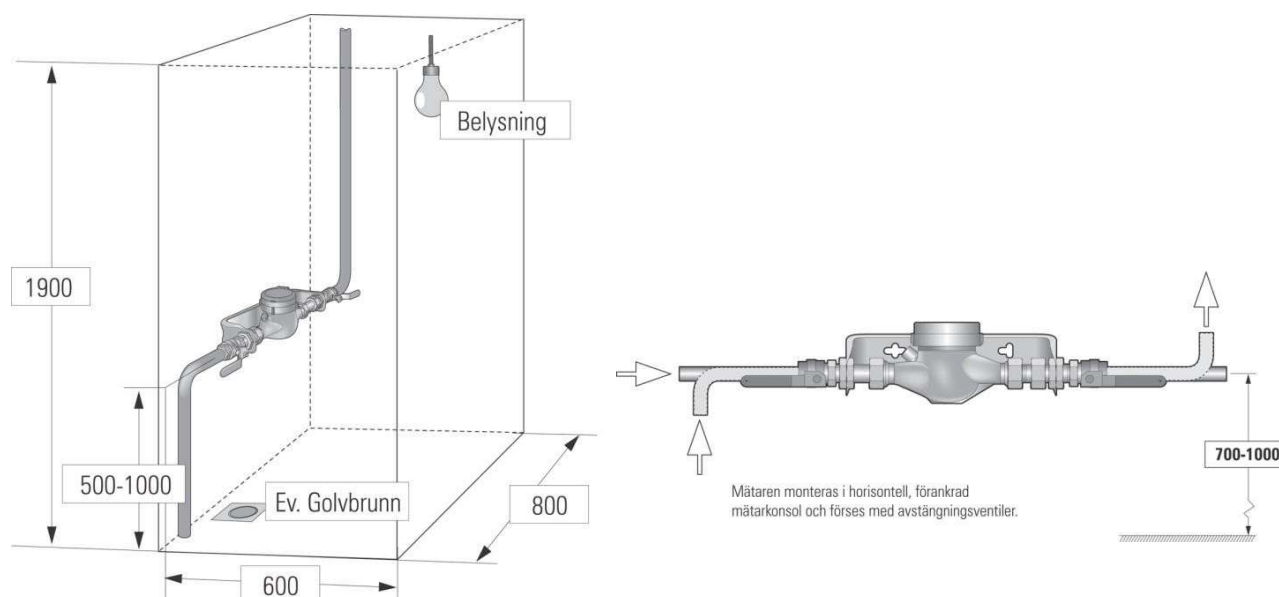


# Vattenmätarplats



Fastighetsägaren ansvarar för vattenmätarens plats och installation. Vattenmätarplatsen är normalt inomhus på ett frostfritt ställe, lätt åtkomlig för avläsning och skötsel. Utrymmet bör vara väl ventilerat för att undvika fukt- och mögelskador. Vattenmätarplatsen ska vara fast förankrad i väggen.

Mätaren ska placeras på en särskild konsol så att den blir lätt att montera och demontera, den ska monteras vågrätt och ha en avstängningsventil på vardera sidan. Vägparti och golv bör tåla spill och läckage av vatten. Vid större mätare bör du ha golvavlopp.

Skisserna ovan visar det utrymme som behövs för en (1) mätare med  $Q_3$  4,10 och 16.

Se även Allmänna bestämmelser för brukande av den allmänna vatten och avloppsledningen, ABVA på [www.danderyd.se](http://www.danderyd.se).

Vattenmätare beställs hos Solör kundservice, telefon 08-568 912 90.

